

反応系
ガラス製品

蒸留系
ガラス製品

ガラス
実験器具

セミ・マイクロ
分析器具

石英
ガラス製品

共通適合
ガラス製品

巻末資料

Glass Products - Chemical Reaction



攪拌シール (ブレ防止タイプ)

Stirring Apparatus device

コード No.	J	シャフト径	L1	L2	定価	Parts No.
Cat.No.	J	Shaft Diameter	L1	L2	List Price	Parts No.
3341-5L-8	29/42	Ø8	96	50	¥ 70,000	1600028077
-5L-10		Ø10			¥ 70,000	1600028078
-5L-10-9	SQG-29/42	Ø16			¥ 70,000	1600020005
-8L-16	45/50				¥ 87,000	1600020069

- 接液部材質：PTFE / PEEK / PEEK filled PTFE ※ / Glass
- Low vacuum：～ 666Pa (5mmHg)
- Pressure：0.02～0.034Pa 以下 (3～5psi 以下)
- 許容回転数：500RPM (連続使用時) 800RPM (断続使用時)

K

ベアリングシール

コード No.	対応シャフト径	定価	Parts No.
Cat.No.	Shaft Diameter	List Price	Parts No.
3347-518BS	Ø8, 10	¥ 4,000	1600028072
-526BS	Ø16	¥ 5,000	1600028073

K

ロックナットパック

コード No.	対応シャフト径	定価	Parts No.
Cat.No.	Shaft Diameter	List Price	Parts No.
3341-518RP	Ø8	¥ 1,600	1600013875
-510RP	Ø10	¥ 1,600	1600013877
-516RP	Ø16	¥ 1,600	1600013879

K

三重管式
反応容器

二重管式
反応容器

フルジャケット
式反応容器

反応容器

反応容器用
カバー

反応容器
用周辺機器

攪拌シール
・攪拌羽根

セバラ
反応容器

セバラ
カバー

セバラ用
周辺機器

フラスコ・
ビーカー

連結管・
アダプター

冷却器・滴下
・分液ロート

温度計保護管・
キャピラリー管



ユニバーサルスターラーガイド

Universal Stirrer Guide

コード No.	J	シャフト径	L1	定価	Parts No.
Cat.No.	J	Shaft Diameter	L1	List Price	Parts No.
3347-1047	24/40	Ø8	96	¥ 49,000	1600010424
-8972				¥ 49,000	1600010425
-1057	24/40	Ø10		¥ 49,000	1600010426
-1067	29/42			¥ 49,000	1600028070
-1127	45/50	Ø16	110	¥ 62,000	1600028071

- 接液部材質：PTFE / PEEK / PEEK filled PTFE ※ / Glass
- Low vacuum：～ 666Pa (5mmHg)
- Pressure：0.02～0.034Pa 以下 (3～5psi 以下)
- 許容回転数：500RPM (連続使用時) 800RPM (断続使用時)

I

ベアリングシール

コード No.	対応シャフト径	定価	Parts No.
Cat.No.	Shaft Diameter	List Price	Parts No.
3347-518BS	Ø8, 10	¥ 4,000	1600028072
-526BS	Ø16	¥ 5,000	1600028073

K

ロックナットパック

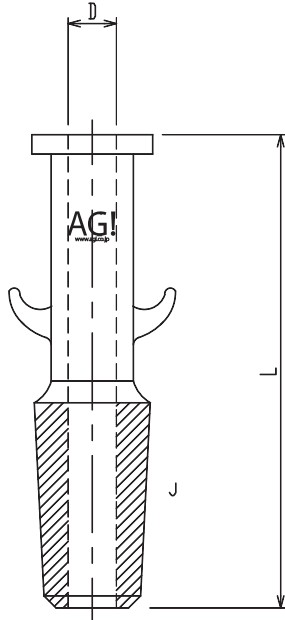
コード No.	対応シャフト径	定価	Parts No.
Cat.No.	Shaft Diameter	List Price	Parts No.
3347-518RP	Ø8	¥ 1,000	1600028074
-510RP	Ø10	¥ 1,000	1600028075
-516RP	Ø16	¥ 1,000	1600028076

K

架台・付帯設備も ご相談ください。

購入機器・ご使用環境にあわせた
架台・付帯設備の選定も承ります。
お気軽に営業マンまでご相談くだ
さい。



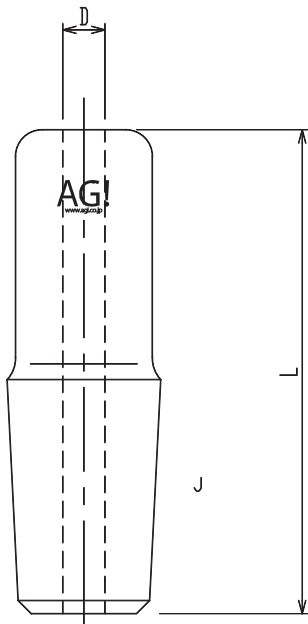


攪拌シール

Stirring Apparatus device

コード No.	J	D	L	定価	Parts No.
Cat.No.	J	D	L	List Price	Parts No.
3340-4L	24/40	Ø10 用	100	¥ 9,200	1600005197
-5L	29/42		105	¥ 11,000	1600005198
-6L	34/45		120	¥ 13,000	1600005199

・シャフト部摺無は使用できません。



攪拌シール

Stirring Apparatus device

コード No.	J	D	L	定価	Parts No.
Cat.No.	J	D	L	List Price	Parts No.
3342-8-4L	24/40	Ø8 用	85	¥ 10,200	1600005215
-8-5L	29/42		92	¥ 11,000	1600005216
-8-6L	34/45		105	¥ 13,800	1600005217
-10-5L	29/42	Ø10 用	92	¥ 13,800	1600005202
-10-6L	34/45		105	¥ 16,600	1600005203
-12-6L			105	¥ 22,000	1600005210
-12-8L	45/50	Ø12 用	105	¥ 29,400	1600005212

・シャフト部摺無は使用できません。

特注品ご注文時のフロー

お客様

商社
(特約店)

ご希望内容

- 商品名
- 仕様・略図
- 付帯要・不要
- 希望納期
- 希望価格
- 納入方法

- お見積書
- 確認図
- 仕様書
- 付帯設備ご提案

AG!
All Glass Innovations

反応系
ガラス製品

蒸留系
ガラス製品

ガラス
実験器具

セミ・ミクロ
分析器具

石英
ガラス製品

共通層合せ
ガラス製品

巻末資料

AGI

AGI

AGI

AGI

AGI

AGI

AGI

AGI

AGI

AGI

AGI

AGI

AGI

AGI

AGI

AGI

AGI

AGI

AGI

AGI

AGI

AGI

AGI

AGI

AGI

AGI

AGI

AGI

AGI

AGI

反応系
ガラス製品

蒸留系
ガラス製品

ガラス
実験器具

セミ・マイクロ
分析器具

石英
ガラス製品

共通適合
ガラス製品

巻末資料

Glass Products - Chemical Reaction

三重管式
反応容器

二重管式
反応容器

フルジャケット
式反応容器

反応容器

反応容器用
カバー

反応容器
用周辺機器

攪拌シール
・攪拌羽根

セバラ
反応容器

セバラ
カバー

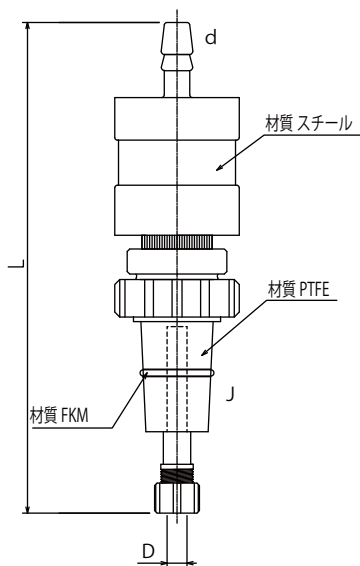
セバラ用
周辺機器

フラスコ・
ビーカー

連結管・
アダプター

冷却器・滴下
・分液ロート

温度計保護管・
キャピラリー管



マグネットドライブ

Stirring Apparatus device

シール部 PTFE 製

コード No.	J	D	d	L	定価	Parts No.
Cat.No.	J	D	d	L	List Price	Parts No.
3345-4L	24/40	Ø8	Ø10	195	¥ 64,000	1600005241
-5L	29/42				¥ 64,000	1600005244

- 攪拌棒取り付けは PTFE アタッチメント使用の為、ガラス攪拌棒を取り付けても破損の心配はありません。
- 攪拌棒はシャフト部摺有をご利用ください。
- 真空：1.333Pa (0.01mmHg)
- 回転数：最大 1,500rpm
- 回転トルク：4.9 ~ 5.9N・cm (0.5 ~ 0.6kgf・cm)
- PEEK 製やオール PTFE 製などもご用意しております。お問い合わせください。



三重管式
反応容器

二重管式
反応容器

フルジャケット
式反応容器

反応容器

反応容器用
カバー

反応容器
用周辺機器

攪拌シール
・攪拌羽根

セバラ
反応容器

セバラ
カバー

セバラ用
周辺機器

フラスコ・
ビーカー

連結管・
アダプター

冷却器・滴下
・分液ロート

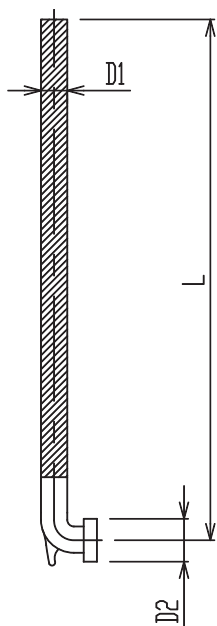
温度計保護管・
キャピラリー管

攪拌棒

Stirring Apparatus device

コード No.	D1	D2	L	摺の有無	定価	Parts No.
Cat.No.	D1	D2	L	Surface Finishing	List Price	Parts No.
3350-8	Ø8 (Ø7.95)	Ø13	450	有	¥ 5,200	1600005281
-10	Ø10 (Ø9.75)	Ø14	500		¥ 8,400	1600005282
-8N	Ø8	Ø13	450	無	¥ 2,800	1600005286
-10N	Ø10	Ø14	500		¥ 3,800	1600005284

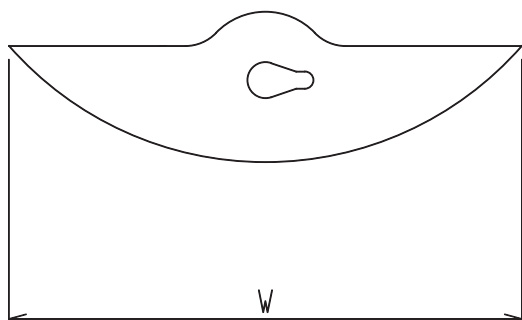
- D1 のカッコ寸法は仕上げ径です。

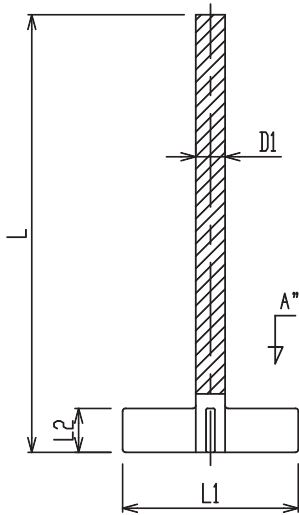


PTFE 羽根

Stirring Apparatus device

コード No.	W	棒サイズ	定価	Parts No.
Cat.No.	W	Shaft Diameter	List Price	Parts No.
3352-8/60	60	Ø8	¥ 800	1600005310
-8/75	75		¥ 1,000	1600005311
-8/90	90		¥ 1,200	1600005312
-8/125	125		¥ 1,800	1600005309





パドル型攪拌棒

Stirring Apparatus device

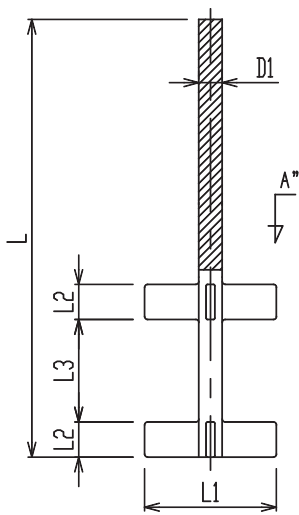
シャフト部摺有

コード No.	D1	L	L1	L2	定価	Parts No.
Cat-No.	D1	L	L1	L2	List Price	Parts No.
3354-8/30	Ø8 (Ø7.95)	500	30	12	¥ 12,600	160005313
-8/40			40	12	¥ 12,600	160005329
-8/50			50	15	¥ 12,600	160005330
-10/30	Ø10 (Ø9.75)	500	30	12	¥ 18,400	160005314
-10/40			40	12	¥ 18,400	160005316
-10/50			50	15	¥ 18,400	160005317
-12/40	Ø12 (Ø11.95)	500	40	12	¥ 22,600	160005322
-12/50			50	15	¥ 22,600	160005323
-12/60			60	15	¥ 22,600	160005324

・ D1 のカッコ寸法は仕上げ径です。

シャフト部摺無

コード No.	D1	L	L1	L2	定価	Parts No.
Cat-No.	D1	L	L1	L2	List Price	Parts No.
3354-8N/30	Ø8	500	30	12	¥ 7,600	160005331
-8N/40			40	12	¥ 7,600	160005333
-8N/50			50	15	¥ 7,600	160005334
-10N/30	Ø10	500	30	12	¥ 13,400	160005318
-10N/40			40	12	¥ 13,400	160005320
-10N/50			50	15	¥ 13,400	160005321
-12N/40	Ø12	500	40	12	¥ 17,600	160005325
-12N/50			50	15	¥ 17,600	160005326
-12N/60			60	15	¥ 17,600	160005327



パドル型二段式攪拌棒

Stirring Apparatus device

シャフト部摺有

コード No.	D1	L	L1	L2	L3	定価	Parts No.
Cat-No.	D1	L	L1	L2	L3	List Price	Parts No.
3356-8/30	Ø8 (Ø7.95)	500	30	12	35	¥ 14,200	160005335
-8/40			40	12	35	¥ 14,200	160005351
-8/50			50	15	45	¥ 14,200	160005352
-10/30	Ø10 (Ø9.75)	500	30	12	35	¥ 20,000	160005336
-10/40			40	12	35	¥ 20,000	160005338
-10/50			50	15	55	¥ 20,000	160005339
-12/40	Ø12 (Ø11.95)	500	40	12	35	¥ 25,000	160005344
-12/50			50	15	45	¥ 25,000	160005345
-12/60			60	15	55	¥ 25,000	160005346

・ D1 のカッコ寸法は仕上げ径です。

シャフト部摺無

コード No.	D1	L	L1	L2	L3	定価	Parts No.
Cat-No.	D1	L	L1	L2	L3	List Price	Parts No.
3356-8N/30	Ø8	500	30	12	35	¥ 9,200	160005353
-8N/40			40	12	35	¥ 9,200	160005355
-8N/50			50	15	45	¥ 9,200	160005356
-10N/30	Ø10	500	30	12	35	¥ 15,000	160005340
-10N/40			40	12	35	¥ 15,000	160005342
-10N/50			50	15	55	¥ 15,000	160005343
-12N/40	Ø12	500	40	12	35	¥ 20,000	160005347
-12N/50			50	15	45	¥ 20,000	160005348
-12N/60			60	15	55	¥ 20,000	160005349

反応系
ガラス製品蒸留系
ガラス製品ガラス
実験器具セミ・ミクロ
分析器具石英
ガラス製品共通適合
ガラス製品

巻末資料

Glass Products - Chemical Reaction

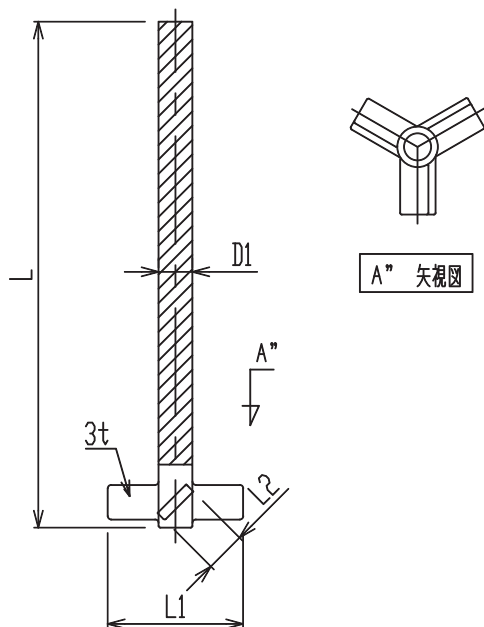
三重管式
反応容器二重管式
反応容器フルジャケット
式反応容器

反応容器

反応容器用
カバー反応容器
用周辺機器攪拌シール
・攪拌羽根セバラ
反応容器セバラ
カバーセバラ用
周辺機器フラスコ・
ビーカー連結管
アダプター冷却器・滴下
・分液ロート温度計保護管・
キャピラリー管

- 反応系ガラス製品
- 蒸留系ガラス製品
- ガラス実験器具
- セミ・マイクロ分析器具
- 石英ガラス製品
- 共通適合ガラス製品
- 巻末資料

Glass Products - Chemical Reaction



タービン型攪拌棒

Stirring Apparatus device

シャフト部摺有

コードNo.	D1	L	L1	L2	定価	Parts No.
Cat-No.	D1	L	L1	L2	List Price	Parts No.
3358-8/40	Ø8 (Ø7.95)	500	40	12	¥ 14,200	1600005369
-8/45			45		¥ 14,200	1600005370
-10/40	40		¥ 21,800	1600005357		
-10/45	45		¥ 21,800	1600005358		
-10/50	Ø10 (Ø9.75)	50	15	¥ 21,800	1600005359	
-12/40		40	12	¥ 26,800	1600005363	
-12/50	Ø12 (Ø11.95)	50	15	¥ 26,800	1600005364	
-12/60		60		¥ 26,800	1600005365	

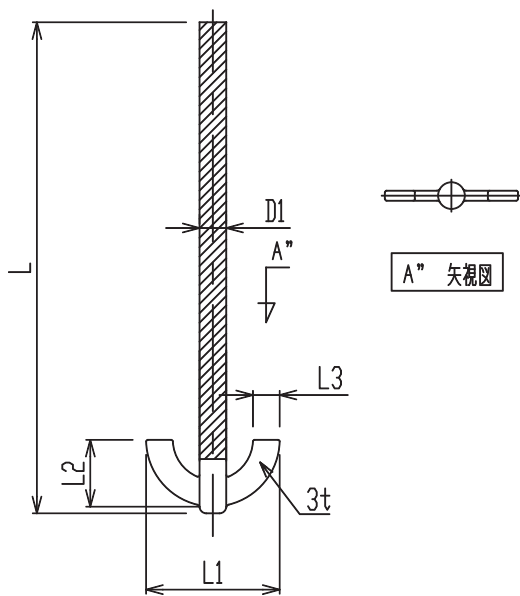
• D1 のカッコ寸法は仕上げ径です。

シャフト部摺無

コードNo.	D1	L	L1	L2	定価	Parts No.
Cat-No.	D1	L	L1	L2	List Price	Parts No.
3358-8N/40	Ø8	500	40	12	¥ 9,200	1600005372
-8N/45			45		¥ 9,200	1600005373
-10N/40	40		¥ 16,800	1600005360		
-10N/45	45		¥ 16,800	1600005361		
-10N/50	Ø10	50	15	¥ 16,800	1600005362	
-12N/40		40	12	¥ 21,800	1600005366	
-12N/50	Ø12	50	15	¥ 21,800	1600005367	
-12N/60		60		¥ 21,800	1600005368	

- 三重管式反応容器
- 二重管式反応容器
- フルジャケット式反応容器
- 反応容器
- 反応容器用カバー
- 反応容器用周辺機器
- 攪拌シール・攪拌羽根

- セバラ反応容器
- セバラカバー
- セバラ用周辺機器
- フラスコ・ビーカー
- 連結管・アダプター
- 冷却器・滴下・分液ロート
- 温度計保護管・キャピラリー管



イカリ型攪拌棒

Stirring Apparatus device

シャフト部摺付

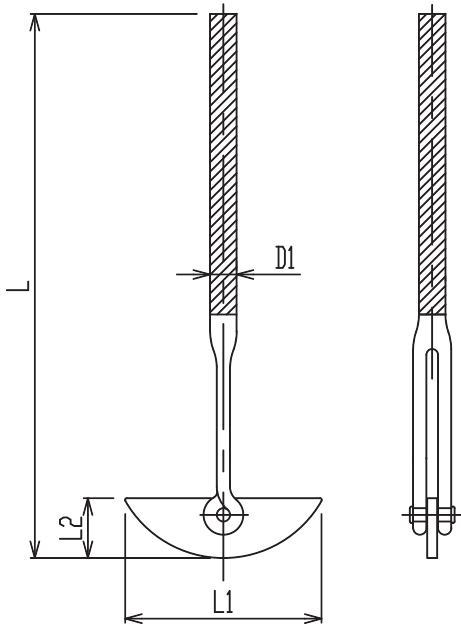
コードNo.	D1	L	L1	L2	L3	定価	Parts No.
Cat-No.	D1	L	L1	L2	L3	List Price	Parts No.
3360-8/40	Ø8 (Ø7.95)	500	40	20	9	¥ 12,600	1600005387
-8/60			60	30	14	¥ 13,400	1600005388
-10/40	40		20	9	¥ 18,400	1600005375	
-10/60	60		30	14	¥ 19,200	1600005376	
-10/80	Ø10 (Ø9.75)	80	40	16	¥ 20,000	1600005377	
-12/60		60	30	13	¥ 22,600	1600005382	
-12/80	Ø12 (Ø11.95)	80	40	16	¥ 23,400	1600005383	
-12/100		100	50	18	¥ 24,200	1600005381	

• D1 のカッコ寸法は仕上げ径です。

• 羽根は 2 枚です。

シャフト部摺無

コードNo.	D1	L	L1	L2	L3	定価	Parts No.
Cat-No.	D1	L	L1	L2	L3	List Price	Parts No.
3360-8N/40	Ø8	500	40	20	9	¥ 7,600	1600005390
-8N/60			60	30	14	¥ 8,400	1600005391
-10N/40	40		20	9	¥ 13,400	1600005378	
-10N/60	60		30	14	¥ 14,200	1600005379	
-10N/80	Ø10	80	40	16	¥ 15,000	1600005380	
-12N/60		60	30	13	¥ 17,600	1600005385	
-12N/80	Ø12	80	40	16	¥ 18,400	1600005386	
-12N/100		100	50	18	¥ 19,200	1600005384	



半月型攪拌棒

Stirring Apparatus device

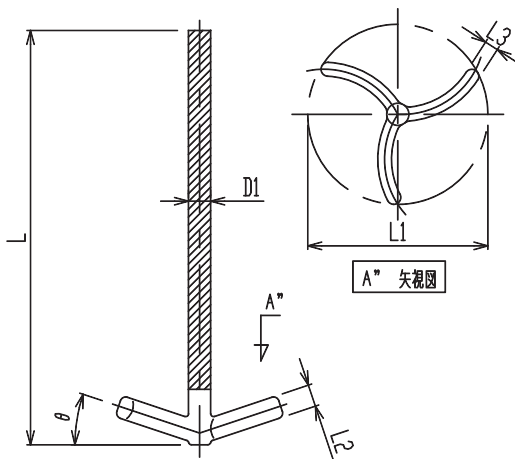
シャフト部摺付

コード No.	D1	L	L1	L2	定価	Parts No.
Cat.No.	D1	L	L1	L2	List Price	Parts No.
3362-8/60	Ø8 (Ø7.95)	500	60	18	¥ 15,000	1600005401
-8/80			80	20	¥ 16,800	1600005402
-10/60			60	18	¥ 21,000	1600005393
-10/80	Ø10 (Ø9.75)		80	20	¥ 22,600	1600005394

・ D1 のカッコ寸法は仕上げ径です。

シャフト部摺無

コード No.	D1	L	L1	L2	定価	Parts No.
Cat.No.	D1	L	L1	L2	List Price	Parts No.
3362-8N/60	Ø8	500	60	18	¥ 10,000	1600005403
-8N/80			80	20	¥ 11,800	1600005404
-10N/60			60	18	¥ 16,000	1600005395
-10N/80	Ø10		80	20	¥ 17,600	1600005396



湾曲型攪拌棒

Stirring Apparatus device

シャフト部摺有

コード No.	D1	L	L1	L2	L3	θ	定価	Parts No.
Cat.No.	D1	L	L1	L2	L3	θ	List Price	Parts No.
3364-8/60	Ø8 (Ø7.95)	500	60	8	5	15°	¥ 16,000	1600005423
-8/70			70				¥ 16,000	1600005425
-8/80			80				¥ 17,600	1600005426
-10/60	Ø10 (Ø9.75)	500	60	10	7	15°	¥ 22,200	1600005405
-10/80			80				¥ 22,200	1600005408
-10/95			95				¥ 24,600	1600005409
-12/80	Ø12 (Ø11.95)	500	80	8	5	15°	¥ 27,600	1600005417
-12/95			95				¥ 27,600	1600005418
-12/120			120				¥ 31,000	1600005415

シャフト部摺無

コード No.	D1	L	L1	L2	L3	θ	定価	Parts No.
Cat.No.	D1	L	L1	L2	L3	θ	List Price	Parts No.
3364-8N/60	Ø8	500	60	8	5	15°	¥ 9,200	1600005428
-8N/70			70				¥ 9,200	1600005430
-8N/80			80				¥ 11,000	1600005431
-10N/60	Ø10	500	60	10	7	15°	¥ 17,200	1600005410
-10N/80			80				¥ 17,200	1600005413
-10N/95			95				¥ 19,600	1600005414
-12N/80	Ø12	500	80	8	5	15°	¥ 22,600	1600005421
-12N/95			95				¥ 22,600	1600005422
-12N/120			120				¥ 26,000	1600005419

攪拌羽根の特注も対応いたします。

カタログ掲載品以外にも、さまざまな形状、長さの攪拌羽根製作を承ります。もちろん各社攪拌羽根メーカー製品なども取り扱い可能です。「スケールアップ検証のために実機と同形の攪拌羽根を使いたい」など、お気軽に営業マンにお問い合わせください。またフッ素樹脂コーティング、帯電防止コーティングも対応可能です。攪拌羽根の表面に膜を形成することにより、攪拌羽根を保護して寿命を延長したり、素材が持たない特性を付与します。耐薬品性、耐食性、撥水性、純粋性などを考慮される場合は、フッ素樹脂コーティングとご指定ください。

反応系
ガラス製品蒸留系
ガラス製品ガラス
実験器具セミ・ミクロ
分析器具石英
ガラス製品共通適合
ガラス製品

巻末資料

三重管式
反応容器二重管式
反応容器フルジャケット
式反応容器

反応容器

反応容器用
カバー反応容器
周辺機器攪拌シール
・攪拌羽根セバラ
反応容器セバラ
カバーセバラ用
周辺機器フラスコ・
ビーカー連結管
アダプター冷却器・滴下
・分液漏斗温度計保護管・
キャピラリー管